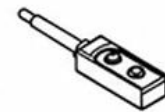
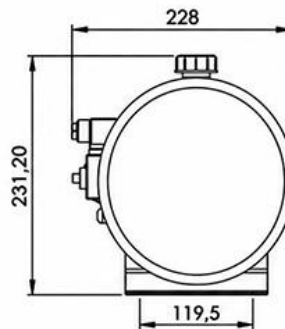
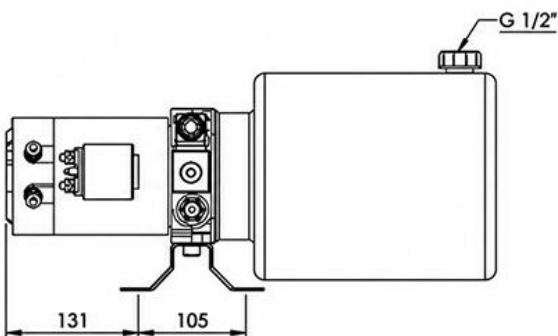
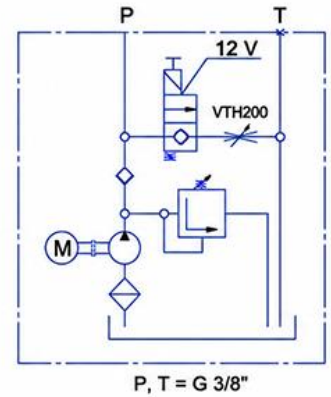
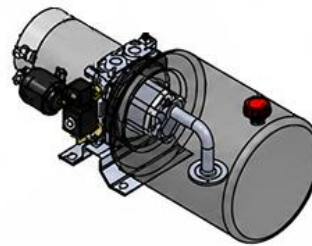
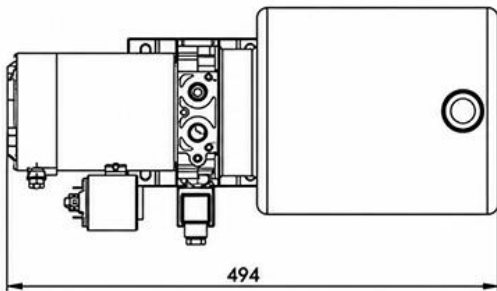


TEHNIČNI LIST - DIMENZIJE

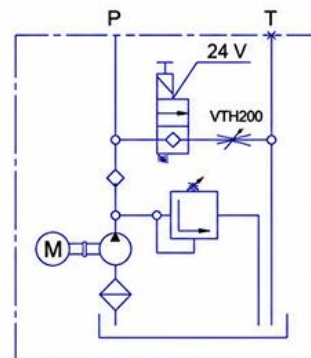
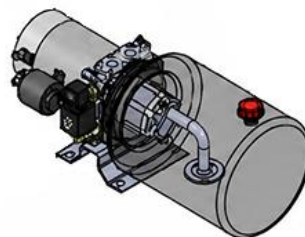
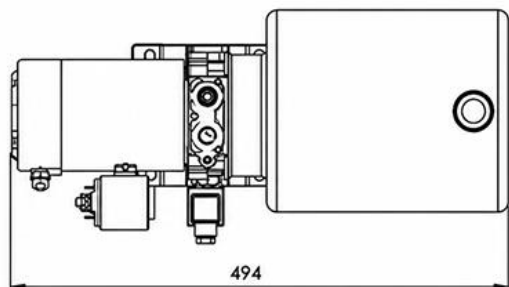
**10442: MINI HIDRAVLIČNI AGREGAT 12V DC - 1,6kW =
2,1cc - 8 lit - enosmerni sklop (kovinski)**



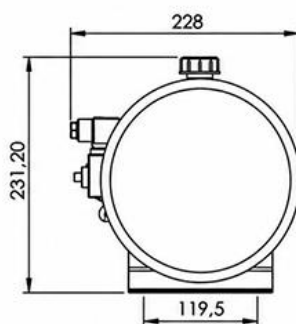
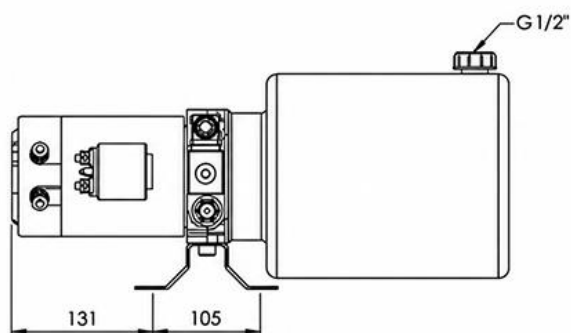
daljinec 2 gumba,
2,5 m kabel

2 button remote,
2,5m cable

10444: MINI HIDRAVLICNI AGREGAT 24V DC - 2,2kW = 2,1cc - 8 lit - enosmerni sklop (kovinski)



P, T = G 3/8"



daljinec 2 gumba,
2,5 m kabel

2 button remote,
2,5m cable

ŠIFRA	EL. NAPETOST (V)	MOČ MOTORJA (kW)	MAX. TLAK (bar)	PRETOK ČRPALKE (cc)	PROSTORNINA REZERVOARJA (l)	PRETOK AGREGATA (lit/min)	VRTLJAJI (vrt/min)
10442	12	1,6	155	2,1	5,6	8	2500
10444	24	2,2	210		5,8		

VEZANA SCHEMA:

